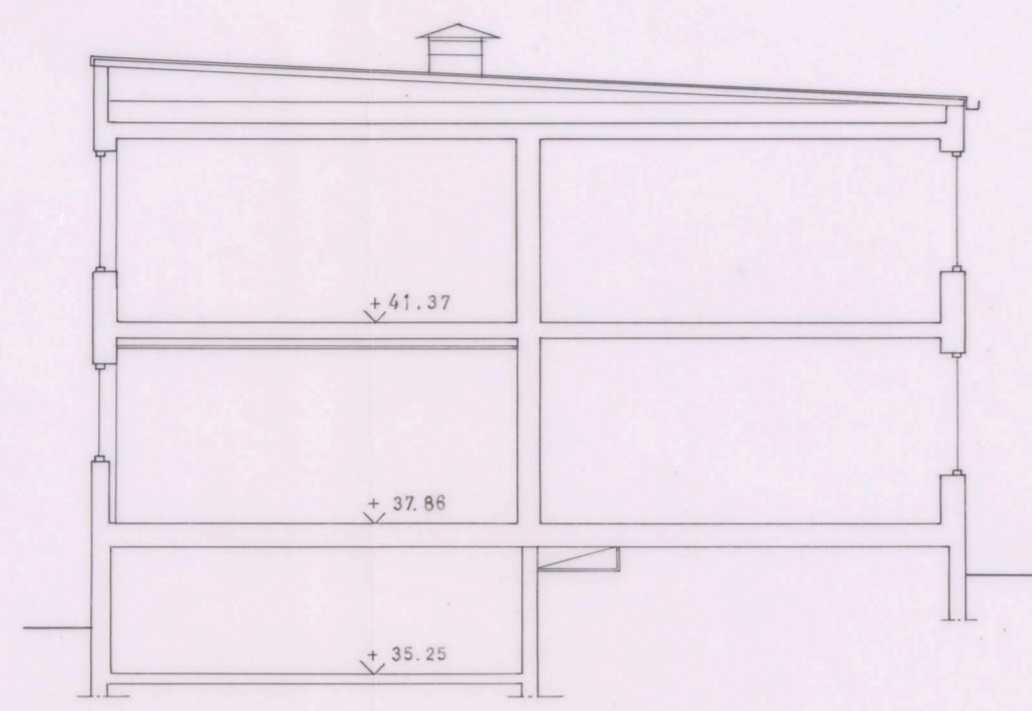


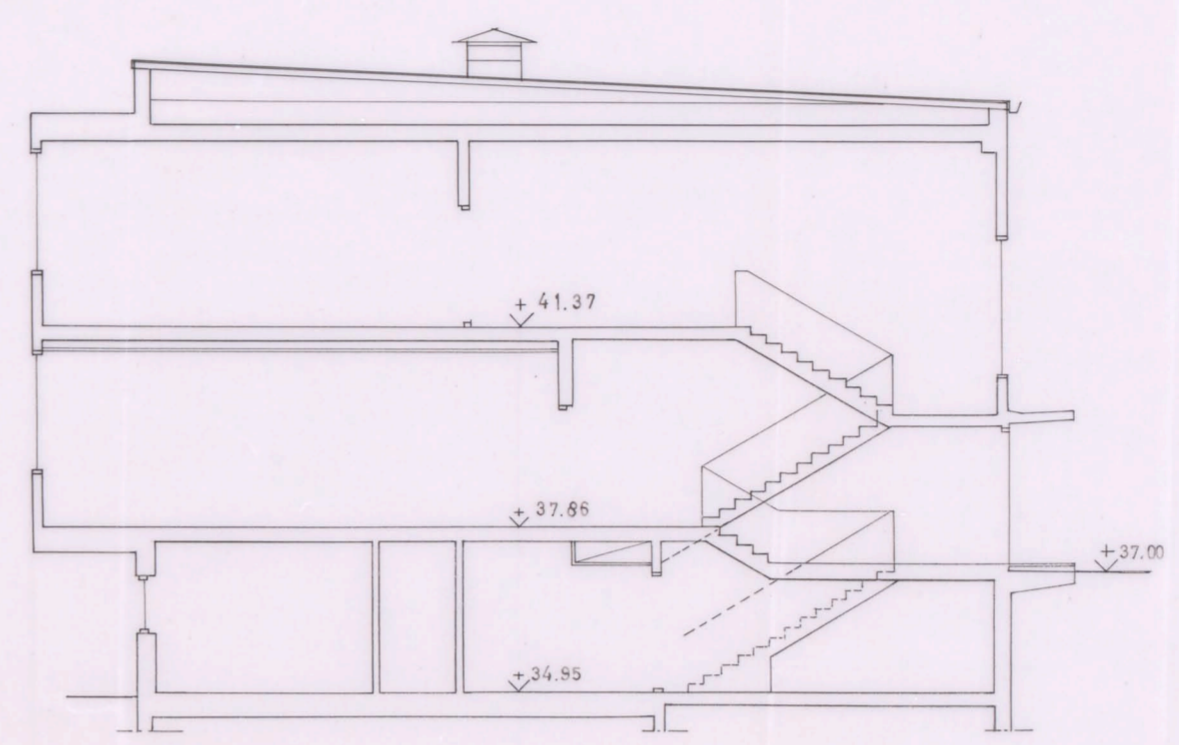
878 M
60

ING. TILL BYGGNADSNÄMNDEN
27 JUNI 1961
1 JUNI 1961

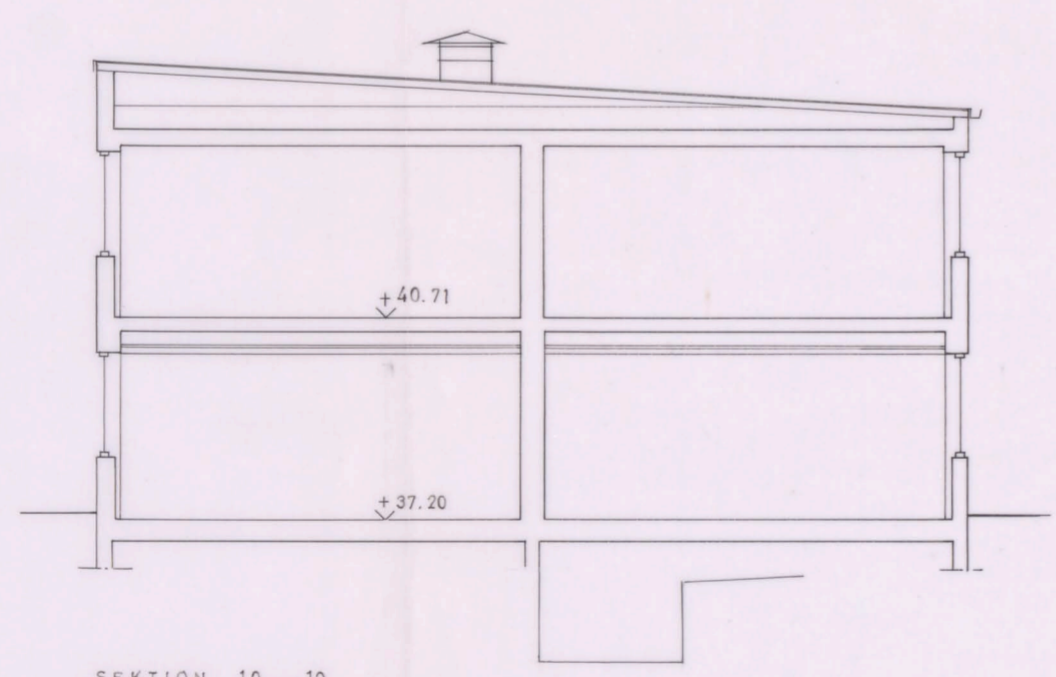
18
Likheten med den fastställda
utgången bestrykas
Stockholm den 27.6.1961
Snygg
REVARAS



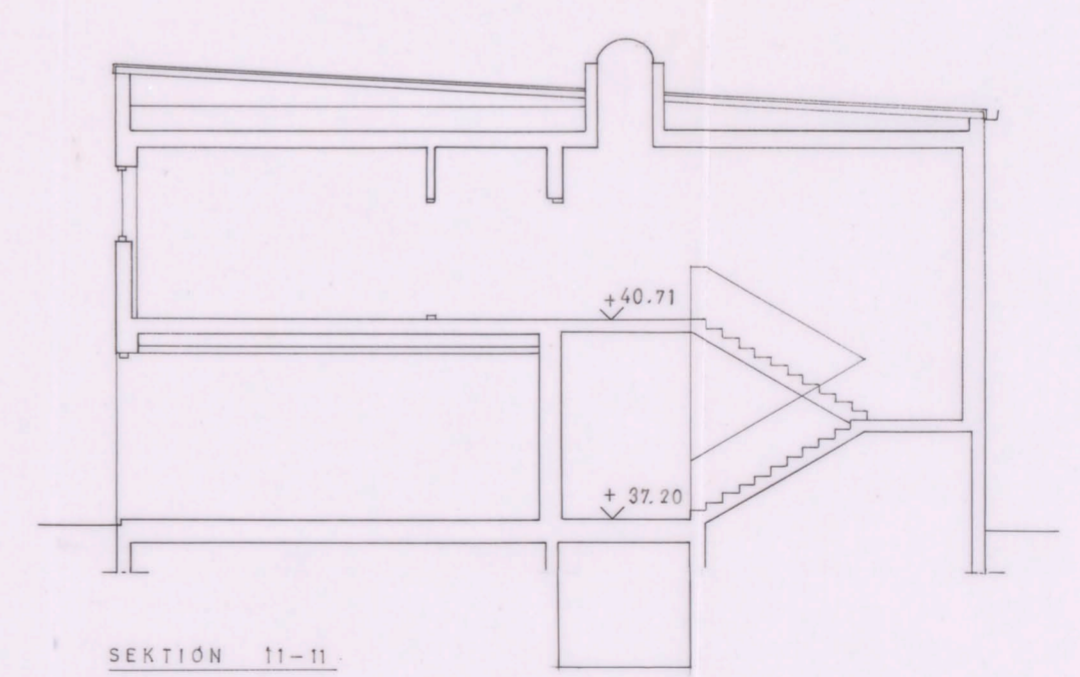
SEKTION 8-8



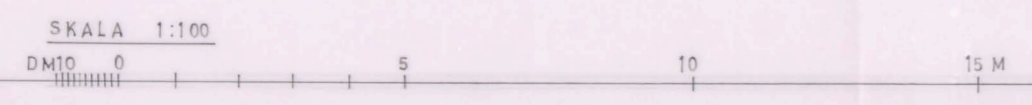
SEKTION 9-9



SEKTION 10-10



SEKTION 11-11



ÖVERSTÄLLARBETET
OCH
LÄMSTYRELSEN I STOCKHOLMS LÄN
TEKNIK- OCH BYGGNADSTÄLLNINGEN
Tekn. stämningens
INKOM
den 2/10 1961

ÖVERSTÄLLARBETET OCH
LÄMSTYRELSEN I STOCKHOLMS LÄN
Tekn. stämningens
Ink. 4 AUG 1961
CE, D. 85/1960 E 2.

Stockholms skoldirektion
Byggnadsavdelningen
Edel / Hedin
FARSTA LÄROVERK
KV. ARNÖ, FARSTA
SEKTIONER
SKALA 1:100 DEN 12.6.1961 RIF.
LENNART BRUNDIN ARKITEKT SÄR
KADDEANSKARSTÄTTAN 7 STOCKHOLM S 200221
15.
Lennart Brundin A 3192