

FYNDEN PÅ VITÖN

MINNESUTSTÄLLNING

ÖVER

S. A. ANDRÉE

NILS STRINDBERG OCH KNUT FRÆNKEL

A N O R D N A D

I

LILJEVALCHS KONSTHALL

J A N U A R I

1931



ANDRA UPPLAGAN

LILJEVALCHS KONSTHALL

KATALOG N:R 90

L Ä S

ANDRÉES, STRINDBERGS OCH FRÆNKELS

egen skildring av deras
mödosamma färd i

**MED ÖRNEN
MOT POLEN**

UPPLAGA
75,000 ex.
I SVERIGE



EN HELA FOLKETS BOK

B O N N I E R S

FYNDEN PÅ VITÖN

MINNESUTSTÄLLNING

ÖVER

S. A. ANDRÉE

NILS STRINDBERG OCH KNUT FRÆNKEL

ANORDNAD

I

LILJEVALCHS KONSTHALL

JANUARI

1931



LILJEVALCHS KONSTHALL

KATALOG N:R 90

PÅ UPPDRAG UTARBETAD AV
AXEL EDSTRÖM

Copyright för såväl text som bilder
Svenska Sällskapet
för Antropologi och Geografi

ANDRA UPPLAGAN

STOCKHOLM
A.-B. HASSE W. TULLBERGS BOKTRYCKER

1931



ANDRÉE, STRINDBERG OCH FRÆNKEL UNDER DERAS TUNGA
VANDRING ÖVER ISEN.

Foto. Andrées Polarexpedition 1897. Framkallat av docent J. Hertzberg 1930.

FÖRORD.

Då "Svensksund" den 5 oktober 1930 till Stockholm hemförde stoffen av Andrée, Strindberg och Frænkel, medförde den även de fynd, som tillvaratagits från deras läger på Vitön vid "Bratvaags" besök där den 5—6 augusti och "Isbjörns" den 5—8 september. Dagen efter ankomsten fördes fynden till Stockholms högskola, som välvilligt ställt lokaler till förfogande för den första museala bearbetningen; för båten och källarna bereddades dock plats tills vidare i Stockholms stadshus.

Avsikten var att snarast utställa de hemförda fynden för allmänheten, och uppdraget att anordna denna utställning anförtrodde Svenska Sällskapet för Antropologi och Geografi åt undertecknade, vilka med sig adjungerade Nils Strindbergs broder, intendenten vid Liljevalchs konsthall, Sven Strindberg.

Den första åtgärden blev nu att med ledning av de i Tromsö provisoriskt upplagda förteckningarna upprätta ett fullständigt inventarium och att i enlighet med detta signera fynden. Detta arbete utfördes under undertecknades ledning av fru Marit Lithberg och fru Ellen Wollin och avslutades den 30 oktober. Senare har ett fullständigt kortregister upplagts över föremålsbeståndet, vilket register bildat skelettet till föreliggande katalog.

Vid emottagandet av fynden i Tromsö hade dessa underkastats en provisorisk rengöring, varjämte de textila föremålen för desinficiering m. m. erhållit en tvättning i formalinlösning. Dagboksmaterialet och trycksaker från lägret hade erhållit en första behandling genom ingenjör Sigurd Köhler för "Bratvaags"-

fynden och redaktör Knut Stubbendorf för "Isbjörns" fynd. Efter hemförandet till Stockholm överlämnades behandlingen av expeditionens fotografiska material till docenten John Hertzberg med numera världsberömt resultat. Vidare ha järnsakerna underkastats en första rengöring av maskinisten vid Stockholms högskola, R. Eriksson. Kartmaterialet har konserverats av hovbokbindare Arvid Hedberg, och konserveringen av de dödas kläder har omhändertagits av firman Paul U. Bergström.

I den officiella Andréeboken har en redogörelse lämnats för lägre utrustning. Denna redogörelse sysselsätter sig huvudsakligen blott med några av de utrustningsdetaljer, som äro av betydelse för uppfattningen om expeditionens upplösning och undergång. Av utrymmesskäl kunde i detta sammanhang ingen vidlyftigare relation av fynden lämnas. Givetvis är en fullständig förteckning över utrustningen, så långt den nu är i behåll, ur många synpunkter av intresse, och vi ha därför ansett det lämpligt att publicera denna i samband med utställningen. Det har visat sig, att längre tid ännu icke förflutit efter Andréés polarexpedition, än att man alltjämt kan inhämta upplysningar av levande personer om punkter, som i de bevarade anteckningarna äro oklara. Brevledes ha under hösten flera upplysningar erhållits om olika detaljer, och muntligen har författaren av denna katalog kunnat på viktiga punkter komplettera kännedomen om hur expeditionen utrustades. Vi vilja emellertid här begagna tillfället att offentligt uttala vårt tack för ett det värdefullaste bidrag till historiken om Andréés polarexpedition, dennas räkenskaper med samtliga verifikationer. Dessa överlämnades den 4 oktober 1930 som gåva till Sällskapet från fröken Maria Lundgren, vilken troget bevarat dem sedan den tid hon som tjänsteman i Kgl. Patentverket omhändertog all med Andréés expedition sammanhörande bokföring.

Uppdraget att författa och redigera denna katalog har anförtrotts kamreraren vid Stockholms högskola, Axel Edström, till vilken utställningskommittén ävensom på många andra punkter stanna i erkänsla för högt skattat biträde vid utställningens anordnande.

Till sist uttala vi även vårt tack till styrelsen för Liljevalchs konsthall, vilken kostnadsfritt ställt utställningslokalen till förfogande, och till dess intendent, Herr Strindberg, för hans värdefulla bistånd.

Inkomsten av utställningen är också avsedd att tillföras den fond, som grundats till minne av Andréés, Strindbergs och Fränkels djärva insats i den geografiska forskningens och i luftfartens historia, en insats, som i vårt lands hävd kan med ära antecknas och som med lika ära tillhör hävdateckningen över all mänsklig bragd.

Stockholm den 1 januari 1931.

Axel Lagrelius.

Nils Lithberg.

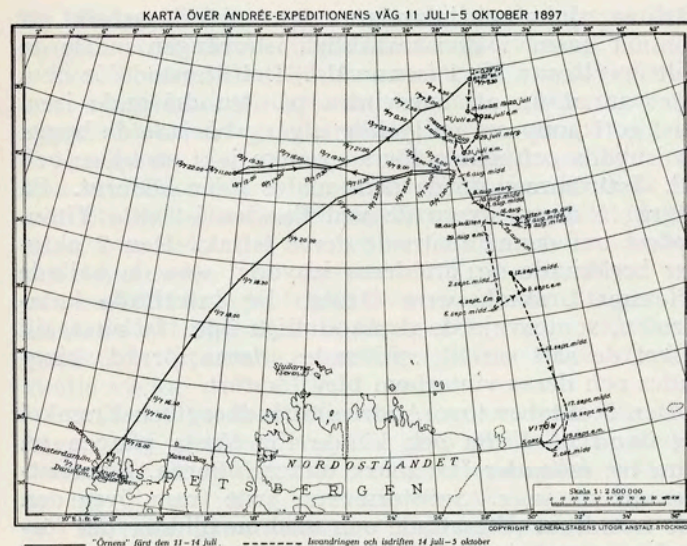
ANDRÉES POLAREXPEDITIONENS ÖDE.

Sedan år 1894 planlade överingenjören i K. Patentverket S. A. Andrée en ballongexpedition mot Nordpolen. Sommaren 1896 var denna efter omfattande förberedelser klar till avfärd från stationen å Danskön vid Spetsbergens nordvästra kust. Förgäves väntade man där på tjänlig vind. Man nödgades återvända hem. I juli 1897 stod expeditionen åter rustad för sin färd ut i det stora okända, isvidderna runt Nordpolen. Söndagen den 11 juli kl. 13.46 lyfte ballongen "Örnen" ur ballonghuset på Danskön. Ombord befunno sig förutom Andrée amanuensen vid Stockholms högskola Nils Strindberg och civilingenjören Knut Fränkel. Ännu en stund och de, som bevittnat avfärden, sågo "Örnen" för alltid försvinna norrut.

En brevduva och ett par flytbojar förmedlade till en väntande samtid några få underrättelser om expeditionens första dagar. Dess slutliga öde förblev dolt i polarhavets isar. Ingen kunde då tro, att eftervärlden någonsin skulle få kännedom därom.

Den 22 augusti 1930 nådde oss budskapet om att rester av Andrées polarexpedition återfunnits på Vitön öster om Spetsbergen. Gåtor, över vilka mänskligheten snart en mansålder grubblat, blevo nu lösta. Efter det gjorda fyndet nådde oss den ena rapporten efter den andra från norr, och snart hade vi bildat oss en uppfattning om den stolta expeditionens slutliga öde. Deltagarna själva ha i dagböcker och observationsböcker berättat om sina upplevelser i öde trakter.

Efter en strapatsrik färd med "Örnen" hade de tre männen efter nära tre dygn landat på ett isflak på 82° 58' n. br. och 29° 52' o. l., 300 km. från närmaste land. Några korta vilodagar och de bröto åter upp



ANDRÉE-EXPEDITIONENS VÄG 11 JULI—5 OKTOBER 1897.

med de tre medförda kälkarna, hårt lastade med segelduksbåten och de i ballongen medtagna rikliga förråden. Deras närmaste mål var Kap Flora på Franz Josefs land, där en rik depå av förnödenheter var utlagd. Kälkarna voro tunga att draga i den svårt skruvade isen. Deras last på 210 kg. vardera måste den 26 juli reduceras till c:a 130 kg. Åtta dagar senare måste försöket att nå Franz Josefs land uppgivas. Isen trotsade de tre männens alla ansträngningar. Isströmmen låg dem emot och förde dem från deras mål.

Under sådana förhållanden nödgades expeditionen i stället söka uppnå de ogästvänliga Sjuöarna norr om Spetsbergen, där en mindre depå var utlagd. Även detta misslyckades. Efter sex veckors mödosam vandring måste de tappert kämpande männen giva upp.

Utslitna, sjuka och lidande av det oerhörda arbetet att komma fram i den vanskliga isterrängen måste de helt överlämna sig i isens våld. Det återstod för dem intet annat än att övervintra på den drivande isen. Med gott hopp om en lycklig utgång började de bygga en ishydda och samla förråd genom jakt på björn och säl. Isströmmen förde dem under tiden söderut. På några få dagar drevo de ned till den istäckta Vitön. Sydost om denna fastnade deras isflak. Den 2 oktober beräknade de, att deras ishydda, som de kallade "Hemmet", skulle vara färdig. Då inträffade katastrofen, som avgjorde deras slutliga öde. Isflaket, till vilket de satt sin lit, splittrades, deras förråd skingrades och deras vinterhem blev förstört.

Den 5 oktober togo Andrée, Strindberg och Fränkel sig iland på Vitön och kände för första gången på nära tre månader fast mark under fötterna. Polarnatten var nu inne. Snöstormarna yrde fram över den öde trundran. Utmattade och med en till stor del förbrukad utrustning kämpade de tre männen under det flammande norrskenet sin sista strid. Strindberg dukade först under. Hans kamrater redde honom en grav. Förmodligen blevo de själva ej länge kvar i livet efter honom. Kölden och natten sänkte dem i deras sista sömn. Detaljerna i den sista kampen tillhöra de tre hjältarna. Vi stanna inför deras gärning i djupaste beundran, en beundran över vad de tre männen förmått uträtta i sin hårda strid mot den skoningslösa polarnaturen.

Trettiofem år vilade de däruppe i isfamnen. Snön föll och den smälte över de tre människors viloläger. Polarvärldens djur ströko fram däröver och störde deras sista vila. Deras minne började förblekna. Den forskning, som de inledde, polarforskning med luftfarkost, har nått stora resultat men har krävt människoliv och offer. De stora vidderna bibehålla alltjämt sin lockelse. Expedition efter expedition söker

sig ditupp. Vetenskapen arbetar hand i hand med fångstarbetet vid polartrakternas utforskning.

Den 6 augusti 1930 funno norska vetenskapsmän och fångstmän Andrée-expeditionens sista läger på Vitön. Motorfartyget "Bratvaag", som var på väg till Franz Josefs land med en vetenskaplig expedition och som samtidigt bedrev fångst av polardjur, landade vid ön. Det blev dess besättning förunnat att lyfta på den slöja, som dolde det öde, vilket slutligen mötte Andrée och hans män. De togo ombord på sitt fartyg, vad den smältande isen frilagt av expeditionens läger. De fortsatte sitt egentliga uppdrag och anade väl knappast det uppseende, som de gjorda Andréefynden skulle väcka.

Världen ville emellertid veta mer om vad som hänt däruppe i polarnatten. Då grep pressen in. Medan "Bratvaag" med sina fynd, ivrigt efterlängtd, sökte sig in till Norges kust, stävade den av Dagens Nyheter m. fl. tidningar utrustade Isbjörnsexpeditionen upp mot den i ett slag ryktbara ön. Isen över lägret hade vid "Isbjörns" framkomst ytterligare smält undan. Fynden, som gjordes av denna expedition, ha hittills fått säga det sista ordet om Vitöns trettiofemåriga hemlighet.

Nu veta vi, huru Andrées polarexpedition har förloppet. Vi veta även, hur det enkla läger såg ut, där de tre männen kämpade sin sista kamp.

På den öde tundra på Vitöns sydvästspets hade i skydd av en liten bergshöjd på några få meter expeditionens bristfälliga tält blivit rest. Det hade förankrats med drivvedsstockar och ett valben. Andrée och Fränkel hade tydligen insomnat inne i tältet. Sovsäckerna låg tom i dettas ena hörn och på en avsats ovanför densamma vilade de lemlästade resterna av Andrées lik. På samma avsats hade troligen även Fränkels lik legat. Nu låg överdelen av detta alldeles nedanför avsatsen, och andra rester av hans kropp lågo liksom rester av

Andrées lik spridda i och framför tältet. Runt omkring de döda lågo de nödvändigaste artiklarna i deras utrustning: primusköket och andra delar av kokapparat, ett laddat gevär, ammunition, tändstickor, proviantboxar, en trälåda, innehållande bl. a. 160 rubel och 80 dollar i guld och silvermynt, en medicinlåda och matkärl. Framför tältet lågo några andra föremål, som ditsläpats och kringspritts av djur. Strax väster om tältet stodo de tre kälkarna. Båten med hundratals föremål var fastbunden på en av dessa. De andra stodo tomma. De föremål, som varit lastade på dem, lågo spridda runt omkring. Här och var voro högar av drivved sammanplockade. Trettiofem meter norr om tältet fanns Strindbergs enkla grav i en liten klyfta. Där vilade han nödtorftigt täckt av stenar.

UTSTÄLLNINGENS ALLMÄNNA PLAN.

Vid utställningens ordnande ha hänsyn tagits till framförallt fyndens lägen i lägret på Vitön, men även till vem, som gjort fynden, "Bratvaag" eller "Isbjörn".

I *yttre hallen, Skulpturhallen*, har uppställts en karta över polarfärden, upphängts en skiss över lägerplatsen av konstnären Edvin Ollers och utställts en del bilder, som beröra denna. I en bortre del är en utställning av de kartor, som expeditionen medförde, anordnad. En ljusbildsapparat visar det fotografiska fyndmaterialet från Vitön.

I *Stora hallens främre del* hava uppställts båt och kälkar. I en monter, som uppställts mellan pelarna, är utlagd Andrées stora dagbok. I montrar längs väggarna äro utlagda expeditionens övriga dagboksmateriel, dess medförda bibliotek samt i montrar på ömsida om ingångsdörren exemplar av de olika upplagorna av den officiella Andréeboken.

I *Stora hallens bortre del*, där fondväggen prydes av ballongen "Örnens" flagga, ligga i montrar längs väggarna de kläder de tre deltagarna voro iförda då de anträffades. I montern mellan pelarna ligga de prov, som Andrée tog under isvandringen. I mittmontern på golvet äro utlagda de personliga tillhörigheter, som påträffades i expeditionsdeltagarnas fickor, och i de övriga fyra montrarna expeditionens instrument och fotografiska utrustning.

De övriga fynden äro utlagda i tre salar mot väster.

I *sal 5* ligga de fynd, som påträffats i den av "Bratvaag" tillvaratagna båten, samt de fynd, som av "Bratvaag" gjorts på den öppna lägerplatsen, huvudsakligen vid Andrées kälke.

I *sal 6* ha ordnats de fynd, som av "Bratvaag" och "Isbjörn" gjorts i och framför tältet.

I *sal 7* ha utlagts de fynd, som "Isbjörn" gjort på den öppna platsen vid kälkarna.

I *salarna 12 och 13* visas fotografier, som beröra expeditionen.

BÅT OCH KÄLKAR.

Då Andrée planlade sin polarexpedition, satte han sin lit till ballongens säkerhet. För alla eventualiteter medförde han i ballongen en utrustning, som skulle sätta honom i stånd att taga sig fram över isen, där-est han skulle bli tvingad att landa på denna. Det viktigaste för framfarten över isfältet voro tre kälkar och en båt av ballongduk. Under den isvandring, som expeditionen måste underkasta sig, kommo kälkarna och båten till stor användning.

1. Andréés kälke.

Längd 2,9 m., höjd 0,54 m. Kälken var så konstruerad, att den kunde hopsättas på olika sätt, varigenom olika bredd och olika medbredd kunde erhållas. Sidostyckena voro försedda med en medbredd på ena sidan av 0,05 m. och på andra sidan av 0,08 m. Sidostyckena förbundos av tvärstycken, vilka fästes med flätning av senor.

Under färden över isen visade det sig, att medarna måste beslås med metall, vilket även utfördes. Den sinnrikt uttänkta ställbarheten motsvarade sannolikt ej de förväntningar, som ställts därpå. Vid anträffandet var släden, i likhet med de två övriga släderna, apterad för användning av den bredare meden, vilken var plåtbeslagen. "Bratvaag" gjorde fyndet.

Tillverkad och skänkt av Granlunds Vagnfabrik, Grenna.

2. Strindbergs kälke.

Kälken är fullkomligt lik Andréés. Denna har kunnat identifieras på grund av en skada å det

högra sidostycket. Andrée skriver i sin stora dagbok den 29 augusti 1897: "S. kälke gick sönder svårt och kunde nätt och jämt lagas." Den påträffades av "Isbjörn".

Tillverkad och skänkt av Granlunds Vagnfabrik, Grenna.

3. Fränkels kälke.

Kälken är fullkomligt lik Andrées med undantag därav, att tvärstyckena äro försedda med urtagningar för segelduksbåtens köl. Båten stod lastad på kälken, då denna anträffades av "Bratvaag", och stöddes av 4 cigarrformade kuddar av ballongduk, lindade med röda band.

Tillverkad och skänkt av Granlunds Vagnfabrik, Grenna.

4. Båt.

Båten hade konstruerats av den kände båtbyggaren A. Plym vid Stockholms Båtbyggeriaktiebolag i Liljeholmen. Längd 4 m., bredd 1,2 m. Stommens delar, spanter m. m., hopfästes till varandra medelst surrningar, och utanpå det hela var anbragt ett överdrag av tredubbelt, fernissat ballongsiden. Den isärtagna båten kunde fällas helt ihop, varigenom den under ballongfärden intog ett mycket litet utrymme. Den färdiga båtens totalvikt var ungefär 50 kg. och dess bärkraft med 25 cm fribord 700 till 800 kg. På Vitön anträffades båten av "Bratvaag" lastad å Fränkels släde och fylld med föremål av allehanda slag.

Till båten hörde ett antal **årör**, bestående av träskivor med hål för fastsurrning å medförda stänger. Dessa hava återfunnits av både "Bratvaag" och "Isbjörn" på skilda ställen i lägret. *Levererad av Stockholms Båtbyggeriaktiebolag, Liljeholmen.*

DAGBÖCKER OCH OBSERVATIONS- BÖCKER.

I ett antal böcker av olika slag ha expeditionens deltagare nedskrivit sina observationer och anteckningar från ballongfärden och slädfärden.

5. S. A. Andrées stora dagbok.

Denna dagbok innehåller anteckningar från tiden 11 juli till 2 oktober 1897 på 118 sidor i liten oktav. Dagboken anträffades av "Bratvaag" vid Andrées lik, inlindad i en **ylletröja** och omstoppad av **sennegräs**. Tillsammans med dagboken låg en annan **bok**, innehållande några korta anteckningar från tiden före starten från Danskön.

S. A. Andrées andra dagbok, se n:o 520.

6. N. Strindbergs annotationsalmanacka för 1897.

Annotationsalmanackan innehåller dels en kalenderdel och dels en annotationsdel. I almanackans kalenderdel ha gjorts korta, spridda anteckningar från tiden 11 juli—17 oktober. I annotationsdelen ha på 37 sidor gjorts korta anteckningar och observationer från tiden 11—15 juli. Dessutom ha å ett i almanackan instuckat löst blad på två sidor antecknats observationer från tiden 11—19 juli.

Då almanackan påträffades av "Isbjörn" i tältet, var i dess pennhållare instucken en **reservoirpenna** av Swans fabrikat, innehållande bläck och fullt användbar. Dessutom låg i almanackan en mindre **teckning** av en **bal-**



YLLETRÖJAN MED ANDRÉES STORA DAGBOK.
(Se n:o 5.)

long och en på olika språk avfattad plan över ballongfärden, avsedd att tjäna som legitimation vid en eventuell landning i bebodda trakter.

7. Den av N. Strindberg förda observationsboken 1.

Observationsboken innehåller huvudsakligast astronomiska observationer, några inventeringslistor och matsedlar, nedskrivna under tiden 15 juli—4 september på 120 sidor i liten oktav. Boken anträffades av "Bratvaag" i båten.

8. Den av N. Strindberg förda observationsboken 2.

Observationsboken innehåller huvudsakligast astronomiska observationer, några inventeringslistor, diagram m. m., nedskrivna under tiden 5 september—2 oktober på 14 sidor i liten oktav. I samma bok äro införda på 9 sidor liten oktav Strindbergs stenogram från tiden 21—31 juli. Boken anträffades av "Isbjörn" i ett klädbylte å öppna lägret kring kälkarna, och i slutet av boken var inlagd dels en

9. Kartskiss, utförd av N. Strindberg.

Å denna kartskiss äro inlagda observationer för tiden 11 juli—7 september. och dels

10. Almanacka för 1897.

I denna almanacka finnas följande anteckningar av Nils Strindbergs hand:

På den 17 oktober: "Hem".

På den 18 oktober: "Aées föddag".

Därest ej denna senare anteckning är en minnesanteckning, är det den sist daterade anteckningen från expeditionen.

11. **Den av K. Fränkel förda metereologiska journalen.**

Journalen omfattar observationer från tiden 14 juli—3 oktober. Den anträffades av "Isbjörn" vid Fränkels lik i tältet och i slutet av densamma var inlagd en

12. **Kartskiss, utförd av N. Strindberg.**

Å denna kartskiss äro inlagda observationer från isvandringen.

13. **Ritning av fågel.**

Ritningen anträffades av "Isbjörn" i en burk för buljongtärningar.

14. **Millimeterrutat papper med skiss.**

Skissen är troligen utförd av Strindberg och är en ritning av Vitön, dels i profil och dels i plan. Påträffades av "Isbjörn".

ANTECKNINGSBÖCKER OCH PAPPER

utan anteckningar om expeditionen.

15. **Plånbok.**

Denna har tillhört Fränkel. Den innehöll, då den påträffades, några visitkort.

16. **Anteckningsböcker.**

3 små böcker i bruna pärmar, innehållande literaturhänvisningar, anekdoter m. m., troligen skrivna av Fränkel. Påträffades av "Isbjörn" sammanpackade i ett eller två lager förstört papper bredvid Fränkels lik.

17. **Pappersblad.**

Bladet, försett med påskrift "Fränkel", innehåller en ekiperingslista. Påträffades av "Isbjörn".

18. **Almanacka för 1897.**

Påträffades av "Isbjörn" starkt skadad invid Fränkels lik.

19. **Almanacka för 1896.**

Påträffades av "Isbjörn" vid kälkarna.

20. **Stanniolpapper.**

Påträffades av "Isbjörn" på öppna lägret vid kälkarna mellan två pappersstycken.

21. **Omslagspapper.**

Påträffades av "Isbjörn" starkt skadat.

22. **Toilettpapper.**

Påträffades av "Isbjörn".

BÖCKER.

I den av "Bratvaag" påträffade båten låg en packe av böcker, kartor och andra tryckalster, omlagda av vid fyndet avfallen duk av

23. **Ballongduk**, innehållande:
24. 4 st. **kuvert**, ass.
25. 4 st. **kuvert** för vanligt brev.
26. **Svensk almanacka** för år 1897 .
27. **Ymer**, 1896, häft 3.
28. **Fyrtaliga logaritmiska trigonometriska handtabeller**.
29. **The Geographical Journal**, December 1896.
30. **A. G. Nathorst: Jordens Historia och Jordens Urverld**.
31. **Pettersson, Carl Anton: Lärobok i Navigationsvetenskap**, 4:de uppl.
32. **Pettersson, Carl Anton: Tabeller till Lärobok i Navigationsvetenskap**, Stockholm 1865.
33. **Nautical Almanac for the Year 1897**.
34. **Nautical Almanac for the Year 1898**.
35. **Anteckningsböcker**, 2 st., med vaxdukspärmar.
36. **Toilettpapper**, 1 paket.
37. **Hopvikta papper**, 2 st., utan synlig text.

38. **Millimeterrutat papper**, 3 ark.
39. **Lessebopapper**, 3 böcker folioark.
40. **3 fragment av gradnät**.
41. **1 hopklibbat smörpapper**.
42. **Bomullsvävnader**, varpå kartor o. d. varit uppklistrade.

I samma packe lågo en del kartor, vilka utställas under n:o 535—552.

Flertalet böcker och kartor ha levererats av *Samson & Wallin, Drottninggatan 7, Stockholm*.

"Bratvaag" påträffade i båten en **plåtburk**, vilken innehöll bl. a.:

43. **Maskinskrivna promemorior** av **A. G. Nathorst och G. De Geer**.

En rulle dylika anträffades även av "Isbjörn" i öppna lägret vid kalkarna.

»BRATVAAGS» FYND I BÅTEN.

I den av "Bratvaag" funna båten påträffades vid uppackningen i Tromsö hundratals föremål av de mest skilda slag. I samband med redogörelsen över dagböcker och instrument beskrivas en del av dessa.

Resten av föremålen äro uppställda i sal n:r 5.

EXPEDITIONENS KLÄDESUTRUSTNING.

Förutom de kläder, som de döda voro iförda vid påträffandet, funno "Bratvaag" och "Isbjörn" på olika ställen i lägret kringspidda klädespersedlar av olika slag. Såvitt man nu kan se, var expeditionens utrustning av kläder ur vår tids synpunkt och erfarenhet ganska bristfällig för en polarfärd. Vid planläggandet av denna detalj räknade Andrée säkert mycket litet med en övervintring på isen. Hans strävan under hela isvandringen var att söka sig fram till någon av depåer, där fasta byggnader voro uppförda: först till Kap Flora å Franz Josefs land, senare via Sjuöarna till Mossel Bay å Spetsbergen. Då expeditionen måste finna sig i det oundvikliga och bygga sin hydda på isen, gjordes denna, enligt vad den av Strindberg utförda ritningen ger vid handen, så isolerad mot köld som möjligt. Då omständigheterna tvungo expeditionen i land på Vitön, där den var överlämnad till vinterkyllan och snöstormarna, endast skyddad av ett bristfälligt fält, visade det sig, att den klädesutrustning, som stod till dess förfogande, ej var tillfredsställande. I utrustningen saknades till större delen skinn och pälsverk. Huvudvikten vid klädesutrustningen hade lagts

på yllevaror. Orsaken härtill var väl, att den i ballongen och under en eventuell isvandring skulle vara så litet skrymmande som möjligt.

Det är svårt att klarlägga vilka firmor, som levererat de olika klädespersedlarna till expeditionen. En del ha med ledning av befinnliga uppgifter och verifikationer kunnat fastställas:

V. Bégats Skjortfabrik, Stockholm, har levererat diverse underkläder. *Firman P. N. Bergström, Stockholm*, har skänkt pälsvaror. *Paul U. Bergström, Stockholm*, har dels skänkt varor och dels gratis utfört beställningar. *L. Groll, Stockholm*, har levererat ylletröjor och vantar. *P. Hedin, Stockholm*, har levererat kläder. *Grosshandlare A. Lindahl, Hudiksvall*, har skänkt tyger. *P. Aug. Lundin, Stockholm*, har sytt kostymer. *J. J. Pettersson, Stockholm*, har levererat skodon. *Ax. Preinitz, Stockholm*, har levererat diverse kostymer. *Samuel & C:o., Stockholm*, har sytt en del kläder. *Silvanders Herrekiperingsaffär, Stockholm*, har skänkt underkläder, strumpor och dylikt intill ett belopp av 500 kronor. *F. Trané, Stockholm*, har levererat skodon. *Grosshandlare G. Wahlberg, Stockholm*, har skänkt tyger. *M. Widforss, Stockholm*, har levererat bandpjäxor, renhudspjäxor, sportkängor, raggsockor m. m.

I den av "Bratvaag" påträffade båten lågo följande persedlar tillhörande klädesutrustningen:

44. Vante.
45. Tumvante.
46. Fingervante.
47. Vante.
48. Fingervante.
49. Vantar, 2 st.

50. **Tumvante.**
51. **Vante.**
52. **Vante.**
53. **Vante.**
54. **Mudd.**
55. **Röda ylleband, 4 st.**
56. **Fragment av lappjäxor.**
57. **Pälsfragment.**
Fragmentet tillhör antagligen en pälsmössa.
58. **Ullgarnshärva.**
59. **Garnhärvor, 2 st.**
60. **Stoppkarta med ullgarn.**
61. **Tröja,**
utförd av trikåtyg. Var vid anträffandet om-
lindad med ett snöre.
62. **Tröja.**
I denna tröja lågo inlagda följande (63—67):
- 63—64. **Skinnsöckor, 2 st.**
65. **Raggsockor, 2 st.**
66. **Remdel med sölja.**
67. **Sydväst.**
68. **Rock av ballongsiden.**
Levererad av Paul U. Bergström, Stockholm.
69. **Långstrumpor.**
Ett par stickade i ylle, rutmönstrat i svart och
vitt. Den ena strumpan i två delar.
70. **Fragment av grov strumpa.**

71. **Strumpa,**
stickad i vitt ylle, märkt "N. S."
72. **Strumpa,**
stickad i vitt ylle, märkt "N. S."
73. **Strumpsockor, 2 st.**
74. **Socka.**
75. **Benlinda.**
76. **Skosula.**
77. **Sko.**
78. **Känga.**

TÅGVIRKE.

Det är givet, att på en expedition som Andréés, tåg-
virke av flera olika slag kom till användning. Ballon-
gen var rikt utrustad med tågvirke, och då denna
övergavs, medfördes säkert ett rätt stort förråd av tåg-
virke att användas vid förefallande behov. Bland leve-
rantörer av tågvirke till expeditionen märkas följande
repslageriaffärer: *M. Bergqvist, Stockholm; A. Helin,*
Stockholm; Liljeholmens Stubinfabrik; S. Widmark,
Stockholm. På olika ställen i lägret har påträffats så-
dant tågvirke. I den av "Bratvaag" funna båten lågo
följande hithörande föremål:

79. **Diverse tågvirke.**
80. **Rep.**
81. **Rep med ögla och krok.**
Detta rep har troligen tillhört ett av de dragok,
med vilka kalkarna drogos.
82. **Grovt snöre.**
83. **Repstumpar.**
84. **Härva av grovt snöre.**
85. **Härva av grovt snöre.**
86. **Rep och snörstumpar.**

87. Ring av tågvirke.
 88. Segelgarnsnysta.
 89. Nystan,
 2 st., av fint snöre.
 90. Block till taljor,
 2 st.
 91. Segelsömmarehandskar.
 3 st. En av dem påträffades i en burk av aluminium, n:r 144.
Levererad av P. Lilljeqvist & Son, Göteborg.

DJURRESTER.

I lägret påträffades här och var rester av djur. I båten fann man följande djurrester:

92. Ryggkota av isbjörn.
 93. Hårtussar och strupe av djur.
 94. Fågelvinge.
 95. Fågelvinge.

VERKTYGSUTRUSTNING.

I båten påträffades följande verktyg:

96. Filar,
 2 st. Den ena av filarna plan, den andra halvrund, båda försedda med skaft av virat papper. Båda äro stämplade: "O. ÖBE...".
Tillverkade av C. O. Öberg & Co:s Aktiebolag, Eskilstuna.
 97. Galvaniserad järntråd.
 98. Burk, innehållande kopparnubb.

Följande föremål (99—103) voro inlagda i en burk av aluminium n:r 144:

99. Skifferbryne.
 100. Mejslar,
 2 st.
 101. Spiralborr,
 stämplat "C. V."
 102. Sylspetsar,
 hopbuntade och ombundna med snöre.
 103. Kopparnubb.
 104. Bleckburk med lock. I denna påträffades följande föremål (105—117):
 105. Mässingsmärlor,
 4 st.
 106. Skruvhake.
 107. Skruvöglor,
 2 st. större.
 108. Skruvögla,
 mindre.
 109. Skruvar,
 3 st. större.
 110. Skruvar,
 3 st. mindre.
 111. Skruvar,
 2 st. små.
 112. Gångjärnshakar,
 2 st.
 113. Ömböjd ten.

114. **Spikar,**
2 st. större.
115. **Spikar,**
5 st. mindre.
116. **Nubb,**
2 st.
117. **Metallföremål,**
3 st.
118. **Ståltråd.**
119. **Hammarhuvud.**
120. **Hopvikt smergelduk.**
121. **Hopvikt kopparplåt,**
2 st.
122. **Diverse remtyg.**

JAKT- OCH FISKEUTRUSTNING.

Expeditionens skjutvapenutrustning utgjordes av tre gevär, varav två voro enkelpipiga och det tredje en dubbelbössa. Samtliga dessa gevär hava återfunnits på Vitön; två i båten, ett bredvid Andrées lik.

De enkelpipiga gevären, vilka äro varandra fullkomligt lika, äro slätborrade remingtonstudsare, kaliber 20. Pipan, som är av stål, har en längd av 80 cm. Riktmedlen utgöras av vingsikte och korn av mässing. Kolven är av valnöt. Hela gevärets vikt uppgår till 3,3 kg.

Det tredje geväret är ett dubbelgevär med Top Lever-mekanism. Den högra pipan är i likhet med enkelgevärens slätborrad, kaliber 20, den vänstra däremot spiralreffield, express n:r 1, kaliber 450, försedd med 8 refflor. Piporna äro av stål och ha en längd av 72 cm. Riktmedlen utgöras av ett fast sikte för den slätborrade pipan och ett upp- och nedfällbart klaffsikte för den reffielde samt korn av stål. Den reffielde

pipan är skottställd för 150 m. Kolven är av valnöt. Gevärets vikt är 3,8 kg.

Samtliga gevär äro på särskild beställning gjorda vid *Husqvarna Vapenfabrik* och skänkta till expeditionen.

Ammunitionen utgöres av patroner med centralanfändning. Hylsorna till de patroner, som äro avsedda för de slätborrade piporna, äro av papp och äro laddade, en del med rund kula och 5 gr. grovkornigt krut (Kustis and Harvey), en annan del med engelska hagel n:r 00 och 4 gr. grovkornigt krut samt en tredje del med engelska hagel n:r 4 och lika krutladdning som i de grova hagelpatronerna. Hylsorna till expresspatronerna, avsedda för dubbelbössans reffielde pipa, äro av mässing och laddade med 7 gr. krut av samma slag, som ovan är nämnt, samt en del med tät, den övriga delen med explosiv spetskula.

Samtliga patroner med papphylsor äro inlagda i små paraffinerade pappaskar med tolv patroner i varje. Expresspatronerna äro inlagda i zinkaskar, likaledes med tolv i varje. Förpackningarna äro utförda av *apoteket Nordstjernen, Stockholm*.

Till vapnens skyddande funnos hölster av ballongtyg, utförda av tredubbelt ballongsiden, vilka, för att vara så lätta som möjligt, endast räckte över pipa och mekanism. För gevärens rengöring medfördes tvenne läskstänger med tillbehör.

Ammunitionen, hölstren och gevärstillbehören levererades av *M. Widforss, Stockholm*.

I båten påträffades följande föremål tillhörande jakt- och fiskeutrustningen:

123. **Dubbelbössa.**

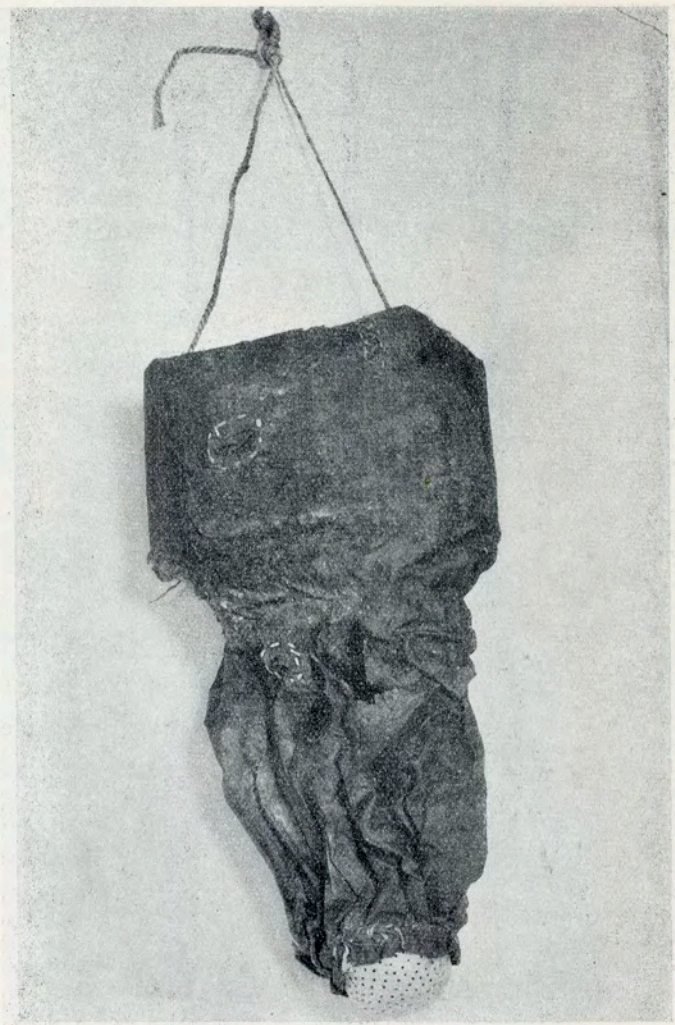
Dubbelbössan är stämplad "ANDRÉES POLAREXPEDITION 1896" och ristad i kolven med kniv: "N. S."

Tillverkad och skänkt av Husqvarna Vapenfabrik.

124. **Studsare.**
Tillverkad och skänkt av Husvarna Vapenfabrik.
125. **Borstar till gevär,**
2 st. Dessa påträffades i en dunk av aluminium.
Levererade av M. Widforss, Stockholm.
126. **Borste till gevär.**
Borsten anträffades liggande inuti en planktonhåv n:o 134.
Levererad av M. Widforss, Stockholm.
127. **Fragment av patronhylsa av papp.**
Påträffades inlagd i ett paket.
128. **Patronhylsa.**
129. **Patronhylsa.**
Påträffades i två fragment.
130. **Läderrem.**
Remmen är i ena änden märkt "Gesetzlich geschütz" och har tillhört ett av gevären.
131. **Läderrem.**
Läderremmen har tillhört studsaren.
132. **Bössfodral.**
133. **Spole till långrev.**
134. **Planktonhåv.**
Den 15 september skriver Andrée i sin dagbok: "Jag har gjort i ordning en håf för att fånga plankton eller annat som kan finnas i vattnet, få se huru det går; lyckligt resultat af det försöket kan nog något förbättra vår svåra ställning." Man vet ej, om detta ledde till något resultat.



EXPEDITIONENS GEVÄR.
(Se N:o 123, 124 och 497.)



PLANKTONHÅV.

(Se N:o 154.)

Håven är förfärdigad av en tesil av aluminium, ett stycke av en sidenhalsduk som silduk, en ram av ett kopparkärl och det hela omgivet av ballongsiden.

135. **Metkrok.**

136. **Harpun av järn.**

PROVIAN TEN OCH DESS FÖRVARING.

I ballongen medfördes stora mängder proviant. Andréé ansåg, att han som barlast lika väl kunde medföra proviant som sand. Under ballongfärden omtalas även vid ett tillfälle, att 200 kg. proviant kastades. Provianten skulle transporteras ombord å ballongen i för denna särskilt avpassade fickor och korgar uppe i bärringen. Den var därför förpackad i särskilt konstruerade standardkärl. Samtliga dessa kärl äro levererade av *Johan Ericsson & Co., Stockholm*. Plåtkärlen voro dels utförda av aluminium och dels av förtent koppar. Aluminiumkärlen voro dels hermetiskt tillslutna och dels försedda med skruvlock av två olika konstruktioner. Vid den ena konstruktionen var skruvlocket anbragt i lockets ena hörn. En särskild gängad avtappningspip kunde anbringas i lockets förskruvning, varigenom kärlets flytande innehåll lätt kunde uttömmas. Vid den andra konstruktionen var förskruvningen anbragt mitt på locket. De hermetiskt tillslutna aluminiumkärlen användes till förpackning av mjukt bröd, smör, kex o. d. De med skruvlock försedda användes till förvaring av vätskor, sprit, fotogen m. m. Kopparkärlen voro samtliga hermetiskt tillslutna och i dessa voro förpackade konserver av olika slag, kakao o. d. Förutom denna standardutrustning av kärl medfördes dessutom en mindre del matvaror,

förpackade i andra kärl, såsom konservburkar och bleckdosor i andra format.

Expeditionen erhöll nästan all sin proviant genom gåvor. Endast en mindre del inköptes. Då verifikationer därför saknas, är det utomordentligt svårt att få en överblick över proviantens sammansättning. Följande firmor hava emellertid med all säkerhet lämnat bidrag till expeditionens utrustning: *Grosshandlare Carl Blanck*, té och Rousseau köttpulver. *J. Cloetta*, Malmö, kakao, särskilt sammansatt med inblandning av köttmjöl. *Göteborgs Kexfabrik*, kex. *Hector & Co.*, Stockholm, kondenserad mjölk. *Hälsingborgs Sockeraktiebolag*, socker. *Konservfabriken Beauvais*, Köpenhamn, konserver intill 500 kronors värde. *Kungsbacka Mejeri*, smör. *A. Lennstrand*, Gävle, bisquits. *Lindblom*, Lysekil, ansjovis. *Molinders Konservfabriker*, konserver. *Schumacher*, Stockholm, olika slags bröd. *Stauffer*, Belgien, diverse konserver. *Th. Winborg & Co.*, Stockholm, kakao m. m. *Grosshandlare Österlind (firma Olof Glenne & Co.)*, konserver.

I lägret på Vitön har endast påträffats enstaka burkar, innehållande proviant eller rester därav. Björnar och rävar hava säkerligen brutit upp burkarna och tömt deras innehåll. Däremot har påträffats en mängd tomma proviantkärl av här ovan beskrivna konstruktioner. Dessa proviantkärl, i den mån de tillhöra standardutrustningen av aluminium och koppar, äro så gott som alla märkta "Johan Ericsson & Co., Malm-skillnadsgatan 44, Stockholm", samt "Andrées Polar-expedition 1896".

Dessutom hava anträffats i lägret en del aluminium-kärl, tallrikar, koppar o. d. samt gafflar och knivar.

Följande delar av den ovan beskrivna standardutrustningen ha påträffats i båten:

137. **Dunk av aluminium,**
tillbucklad.

138. **Dosa av koppar.**
139. **Dunk av aluminium,**
med skruvlock i mitten.
140. **Dosor av koppar,**
2 st.
141. **Lock av aluminium,**
4 st.
142. **Lock av aluminium,**
4 st.
143. **Fragment av burk av aluminium.**
4 st.
144. **Burk av aluminium.**
I denna burk voro inlagda ett antal föremål
(91, 99—103, 125, 145—146).
145. **Ett hopvecklat kopparbleck.**
146. **Burk av bleck med lock.**
147. **Kopparplåt,**
tillplattad.
148. **Burk av koppar.**
149. **Burk av aluminium,**
hopbucklad, ombunden med snöre.
150. **Skruvlock,**
avsett till aluminiumdunk.
- I övrigt påträffades följande provianttillbehör:
151. **Fragment av burk.**
Väggen å burken perforerad.

152. **Skopa av aluminium.**
153. **Plåtburkar,**
2 st., försedda med lock, stämplade å locket
"Th. Winborg & Co., Stockholm".
154. **Plåtburk,**
inlagd i paket.
155. **Konservburk,**
mindre, tom.
156. **Burk av aluminium,**
rund med lock.
157. **Butelj,**
sönderslagen. Denna butelj har antagligen inne-
hållit: Portvin 1836 Antonio de Ferrara, och
har då blivit tömd vid festen på isflaket den 18
sept. 1897. Vinet var en gåva av *H. M. Konung*
Oscar II.

DIVERSE FÖREMÅL.

158. **Spets till båtshake.**
Spetsen är gjuten i brons och stämplad: "AN-
DRÉES POLAREXP. 1896" och "W. Wik-
lund".
Tillverkad av W. Wiklunds Verkstäders A/B, Stockholm.
159. **Dragremtyg.**
Detta användes vid slädens dragning.
Levererat av sadelmakare G. E. Eriksson, Stockholm.
160. **Segeldukssäck.**
Säcken är märkt "ANDRÉES POLAREXPE-
DITION 1896".
161. **Rund träpinne.**

162. **Filtfragment,**
2 st.
163. **Doppsko till knivslida.**
164. **Packning till instrumentlock.**
I två delar.
165. **Måttband.**
Stämplat: "Rabone's Metallic Wired..."; å
locket "10 M", "John Rabone & Son, Birming-
ham".
166. **Hänglås.**
Hänglåset försett med en nyckel och märkt
"44".
167. **Fragment av instrumentlåda.**
168. **Korg med sysaker.**
Korgen innehöll vid anträffandet:
Större nålbrev, 2 st.
Synålsbrev, 6 st.
Ask med säkerhetsnålar.
Ask med två byxspännen.
Rulle med svart sysilke.
Rulle med svart tråd.
Nystan med svart tråd.
Nystan med vit tråd.
7 st. vita tygknappar, större.
11 st. vita tygknappar, mindre, å karta.
6 st. svarta kavajknappar, större.
3 st. svarta kavajknappar, mindre.
3 st. metallknappar, större.
3 st. metallknappar, mindre.
6 st. dubbla metallknappar, delvis sönder-
fallna.
1 st. manschettknapp med svart huvud.
3 st. manschettknappar med vitt huvud.

- 1 st. vit kragknapp.
- 1 st. svart kragknapp.
- 1 st. kragknapp.
- 1 st. byxspänne.
- Karta med upprullat svart silke, resår.
- Rött yllebånd i tre bitar.
- Rulle med svart och vitt gummibånd.
- Knappnålar.

Syutrustningen till expeditionen är en gåva av firman Holtz, Stockholm.

- 169. **Aluminiumdosa,**
innehållande skosmörja.
- 170. **Trädosor,**
innehållande skosmörja.

"BRATVAAGS" FYND PÅ DET ÖPPNA LÄGRET VID KÄLKARNA.

KLÄDESUTRUSTNING.

(Jämför sid. 26.)

- 171. **Knäbyxor.**
Byxorna äro utförda av brunt kläde.
- 172. **Känga.**
- 173. **Strumpor,**
3 par.
- 174. **Näsduk.**
Märkt "N. S." i rött monogram.

JAKTUTRUSTNING.

(Jämför sid. 32.)

- 175. **Ammunitionslåda av trä.**
Lådan innehåller 5 paket kulpatroner, det ena med påskrift hagelpatroner, samt ett paket hagelpatroner, varibland även en kulpatron.
Levererad av M. Widforss, Stockholm.

PROVIANT OCH PROVIANTKÄRL.

(Jämför sid. 37.)

- 176. **Flaska av glas.**
Innehåller vita tabletter, antagligen något slags karameller.
- 177. **Bleckburk.**

178. **Dunk av aluminium.**

Tillhör standardutrustningen, innehåller en tom konserverdosa.

179. **Dunk av aluminium.**

Tillhör standardutrustningen, tillbucklad.

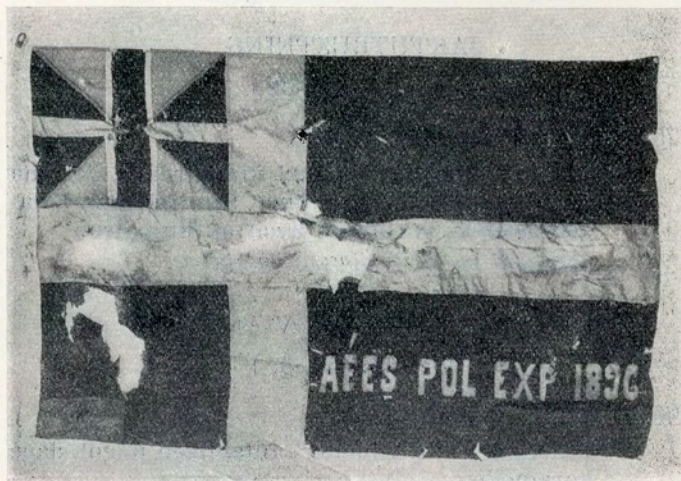
180. **Dosor av koppar.**

2 st. Tillhöra standardutrustningen.

DIVERSE FÖREMÅL.

181. **Svensk flagga med unionsmärke.**

Flaggan är märkt i applikation: "AEES POL EXP 1896" och broderad å en påsydd blå sidsedel: "Lev. Simon Gustafson, Karlstad".
Flaggan är en gåva av den svenske översten i



SVENSK FLAGGA MED UNIONS-MÄRKE.

argentinsk tjänst Sellström. Denne överlämnade 3,500 kr. och ett brev, som bland annat innehöll: "...Ni genom närslutna remissa må kunna anskaffa; om icke annat, så t. ex. en unionsflagga."

182. **Fragment av ballongduk.**

Denna ballongduk är funnen vid Andréés lik och har antagligen utgjort botten i tältet. Jämför sid. 46.

183. **Växelsäck.**

Växelsäcken påträffades av "Bratvaag" på det öppna lägret vid kälkarna. Ett fragment av säcken fanns av "Isbjörn".

Levererad av Sven Scholanders fotografiska magasin, Stockholm.

FYND I TÄLTET OCH PÅ PLATSEN FRAMFÖR DETTA.

I skydd av bergshöjden hade expeditionen rest sitt lilla tält. Till detta hade de fört upp de viktigaste och nödvändigaste sakerna i sin utrustning. Vid påträffandet av lägret sommaren 1930 var naturligtvis tältet sönderfallet och tillhörigheterna inuti detta kring-spridda över ett större område.

Såväl "Bratvaag" som "Isbjörn" gjorde fynd på tält-platsen. "Bratvaags" fynd lågo högre upp i isen och "Isbjörns" i dennas nedre del. Följande fynd gjordes på tältplatsen.

184. Tält.

Det av expeditionen medförda tältet var tillverkat av ballongsiden. Golvet var av tredubbelt fernissat siden, och det övriga av enkelt siden. Det hela var hopsytt, så att det bildade liksom en säck. Tältet kunde fällas ihop och nedstoppas i en påse. För tältets tillverkning gav Andrée själv många anvisningar. Först förfärdigades en mindre modell, efter vilken tältet sedan utfördes. På Vitön har påträffats övre delen av tältet i ganska väl bibehållet skick. Tältet har antagligen varit rest med bambu-stänger (185). Det kunde förpackas i särskild säck (186). I tältet anträffades fragment av filt (187). Golvpresenningen finnes också kvar. Tältfynden gjordes av "Bratvaag" och "Isbjörn".

Tillverkat av C. G. Rylander, Stockholm.

KLÄDESUTRUSTNING.

(Jämför sid. 26.)

Förutom de kläder de döda voro iförda påträffades vid tältplatsen följande persedlar:

188. **Luftkudde med munstyeke.**
Påträffades av "Bratvaag".
189. **Vantar,**
2 st., utförda i svart stickning. Påträffades av "Bratvaag".
190. **Vante.**
Vanten är försedd med långt skaft och utförd i grå stickning. Påträffades av "Bratvaag".
191. **Strumpor,**
2 st., stickade av blått ylle. Påträffades av "Bratvaag".
192. **Strumpa,**
utförd i blågrå stickning. Påträffades av "Bratvaag".
193. **Strumpa,**
utförd i grått ylle. Påträffades av "Bratvaag".
194. **Strumpa.**
Strumpan är vit och märkt "N. S.". Påträffades av "Isbjörn".
195. **Strumpor,**
2 st., stickade i grått ylle.
196. **Huva,**
stickad av blått ylle.
197. **Kapuschang.**
Denna tillhörde Andrées utrustning. Påträffades av "Bratvaag".
Levererad av Samuel & C:o, Stockholm.

198. **Mössor**,
2 st. Bruna med mörkare ränder. Äro Andréés
och Fränkels mössor.
199. **Kapuschonger**,
2 st., av mörkblått kläde.
200. **Fragment av säck**.
Fragmentet är av en klädessäck försedd med
bygellås och snören.
Levererad av M. Widforss, Stockholm.

TÅGVIRKE.

(Jämför sid. 29.)

- 201.
- Rep med järnhake.**

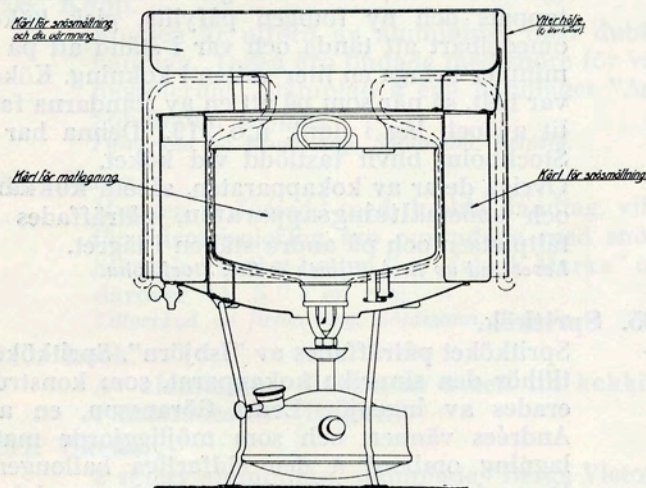
PROVIANT.

(Jämför sid. 37.)

- 202.
- Kokapparat med primuskök.**

Kokapparaten hade till ändamål att, samtidigt som mat lagades å densamma, smälta snö i en särskild behållare. Detta åstadkoms däri- genom, att de varma avgaserna från ett primuskök fingo cirkulera runt ett kokkärl och ett ringformigt kärl, i vilket snön smältes. Kok- apparaten konstruerades av *B. A. Hjorth & Co., Stockholm*. Denna firma hade redan år 1893 utrustat Nansens "Fram"-expedition med en liknande kokapparat och hade sålunda stora möjligheter att göra en liknande apparat till Andréés expedition. Apparaten synes ha fun- gerat tillfredsställande. Alla delar till den ur- sprungliga apparaten utom ett ytterhölje på- träffades i lägret på Vitön.

PRIMUSKÖK med tillhörande KÄRL
utförda av A.B.PRIMUS för
ANDRÉE-EXPEDITIONEN.



203. **Primusköket** anträffades liggande på en liten hylliknande avsats i bergväggen något ovanför Andréés lik. Det är stämplat å skruvlocket "B. A. Hjorth & Co., Stockholm, Patent"; å köket "Primus n:r 1, Patent"; å pumpen "F. W. Lindqvists Patent"; under botten "B. A. Hjorth & Co., Stockholm, Sweden". Vid påträffandet var köket fyllt av **fotogen** (204). Fyndet gjordes av "Bratvaag", och de, som gjorde fyndet, använde pumpen, varvid ur munstycket sprutade fotogen. Vid ankomsten till Stockholm, sedan den gamla fotogenen urtappats och ny fotogen påfyllts, gick köket omedelbart att tända och var i stånd att på 6 minuter bringa en liter vatten i kokning. Köket var helt, så när som på att en av ståndarna fallit av och låg i dunk n:o 219. Denna har i Stockholm blivit fastlödd vid köket. Övriga delar av kokapparaten, såsom **kokkärl** och **snösmältningsapparaten**, påträffades å tältplatsen och på andra ställen i lägret. *Levererad av B. A. Hjorth & Co., Stockholm.*

205. **Spritkök.**

Spritköket påträffades av "Isbjörn". Spiritköket tillhör den sinnrika kokapparat, som konstruerades av ingenjör Ernst Göransson, en av Andréés vänner, och som möjliggjorde matlagning ombord å den eldfarliga ballongen. Den arbetade upphängd 8 m. under gondolen med den nu hittade spritlampan, som genom särskilda anordningar kunde tändas och släckas uppifrån gondolen.

Följande *servisartiklar* påträffades i lägret:

206. **Tallrik.**

Tallriken är av aluminium. Den fanns av "Is-

björn". Vid påträffandet lågo å denna:
Revben av djur och hårtussar.
Liten trasa av filt och trasa av skjorta.

207. **Kopp.**

Koppen är utförd av aluminium med dubbla handtag och påträffades av "Bratvaag" invid primusköket bredvid Andréés kropp. Handtagen äro för värmeisolerung lindade med snöre. Å ena handtaget är stämplat "Aug. Söhlmann, Leipzig".

Tillverkad av firma Aug. Söhlmann, Leipzig.

208. **Kopp.**

Koppen är utförd av aluminium med dubbla handtag. Dessa äro lindade med snöre för värmeisolerung. Stämplat å ena handtaget "Aug. Söhlmann, Leipzig".

Tillverkad av firma Aug. Söhlmann, Leipzig.

209. **Mugg.**

Muggen är försedd med dubbla handtag, vilka för värmeisolerung äro omlindade med snöre. Stämplat under botten "... fabrik Marke" och däröver "A. S." i en ros.

Tillverkad av firma Aug. Söhlmann, Leipzig.

210. **Lock.**

Av aluminium. Locket är avsett till kokkärl. Påträffades av "Isbjörn".

211. **Skedar,**

2 st., av aluminium, stämplade "Bergs Victoria aluminium", påträffades av "Isbjörn".

212. **Handtag,**

2 st., utförda av aluminium, påträffades av "Isbjörn".

213. **Matkniv.**

Matkniven är försedd med svart träskaft. Stämplat: "Cast steel... Sol."

214. **Fruktniv.**
Utförd av gul metall. Stämplad "E" i ett ankare.
215. **Bunke.**
Utförd av aluminium. Med två fästen för handtag. Enligt uppgift företedde den, då den anträffades av "Bratvaag", spår av matrester. Under botten sotig.
216. **Kokkärl.**
Utfört av aluminium. Påträffades av "Isbjörn".
217. **Lock till kokkärl.**
Utfört av aluminium. Påträffades av "Isbjörn".
- Av den särskilda *standardutrustning* för förpackning av proviant hittades å lägerplatsen följande delar:
218. **Dunk.**
Dunken är utförd av aluminium. Den påträffades av "Bratvaag" och i densamma voro inlagda ett antal föremål, bl. a. ett
219. **Avtappningsrör.**
Detta var avsett för avtappning av vätska ur de med skruvlock försedda dunkarna. I dunken låg även ståndaren till primusköket. Dessutom lågo där en sax och en långrev, (se nedan n:o 288—289) samt några rester av en norsk tidning.
220. **Fläns av aluminium.**
Påträffades av "Bratvaag".
221. **Dunk.**
Dunken, som är en 5-litersdunk, var öppen upptill. Den påträffades av "Isbjörn" i tältet och i densamma voro inlagda:
koppardosor, 2 st.

222. **Burkar.**
2 st. 5-liters med skruvlock i ena hörnet. Påträffades av "Isbjörn".
223. **Dunk**
av aluminium, 5-liters, med skruvlock i mitten. Påträffad av "Isbjörn".
224. **Dunkar**
av aluminium. 2 st. 5-liters, öppna upptill. Påträffade av "Isbjörn".
225. **Lock,**
2 st., av aluminium. Påträffade av "Isbjörn".
226. **Fragment av koppardosor,**
6 st. Påträffade av "Isbjörn".
227. **Dosa**
av koppar. Innehåller talg. Påträffades av "Bratvaag".
- Förutom ovan nämnda föremål för packning av proviant påträffades vid tältplatsen följande *övriga proviantkärl*:
228. **Konservburk.**
Konservburken är utförd av bleck och påträffades av "Isbjörn" öppen och tillbucklad.
229. **Burk.**
Burken är av aluminium och innehåller kaffe till två tredjedelar. Burken påträffades öppen av "Isbjörn".
230. **Dosa och burk.**
Äro utförda av bleck och påträffades öppnade av "Isbjörn".
231. **Fragment av preparatburkar,**
2 st. Påträffade av "Isbjörn".

232. **Diverse metallfragment.**
3 st. fragment av en burk och ett järnfragment. Påträffades av "Isbjörn".
233. **Burk.**
Burken är utförd av mässing och påträffades av "Isbjörn".
234. **Burk.**
Burken är utförd av järnbleck och påträffades av "Isbjörn".
235. **Dosa.**
Dosan är utförd av järnbleck och påträffades av "Isbjörn".
236. **Ask.**
Asken påträffades av "Isbjörn".
237. **Flaska.**
Flaskan är under botten märkt "T 80 30 C".
- På tältplatsen anträffades även rester av de *korgar*, vilka i bärringen i ballongen varit packade med utrustningsartiklar. Under isvandringen ha dessa använts som packkorgar på kälkarna.
238. **Fragment av proviantkorg.**
Påträffades av "Isbjörn" i tältet upp- och nedvänd över Fränkels lik.
239. **Fragment av korghölje.**
Korgarna voro överdragna med segelduk. Det nu påträffade fragmentet innehåller rester av korgens kant. Påträffat av "Isbjörn".

EXPEDITIONENS MEDICINFÖRRÅD.

Andrée-expeditionens medicinska utrustning planades av professor E. Almquist, Vega-expeditionens läkare, och iordningställdes genom *apoteket Lejonets*

i Stockholm försorg. Apotekare Lundberg därstädes, som hade hand om utrustningen, fullgjorde sitt ansvarsfulla uppdrag med den yttersta omsorg och noggrannhet. Läkemedlen voro, såvitt möjligt, i fast form eller gelatinerade och då indelade i "rutor", varje ruta lagom för en dos. Läkemedlen jämte nödiga förbandsartiklar voro fördelade i 2 lika stora och likadana partier. Vardera partiet var inpackat i sin vattentäta trälåda. Flaskorna och preparatrören, vilka innehöllo läkemedlen, voro inlagda i träfodral, i allmänhet nummerade å locken.

Under ballongfärden kastades halva apoteket, den ena medicinlådan, över bord. Den andra **medicinlådan** (285) återfanns ganska förstörd på tältplatsen av "Isbjörn". En del av innehållet låg i lådan, några småsaker voro spridda över lägerplatsen. Det nu återfunna apoteket innehåller följande utrustning:

240. **Trätub, märkt "1".**
I trätuben ett rör, innehållande *atropin*. Medicinen är upplöst och resten utgör c:a 1 kbcm.
241. **Trätub, märkt "2".**
Innehåller ett glaströr med *kokain*. Innehållet upplöst, röret halvfyllt.
242. **Trätub, märkt "3".**
Innehåller glaströr med tabletter av *zink- och borsyra*. 5 tabletter återstå.
243. **Trätub med löst lock, märkt "5".**
Innehåller en tub, märkt "Nr 5", med *morfin*. Innehållet upplöst, utgör c:a 1 kbcm.
244. **Trätub, märkt "6".**
Tuben är fragmentarisk, innehåller ett glaströr med *opium*. Innehållet upplöst, utgör c:a 1 kbcm.

245. **Trätub, märkt "7"**.
Innehåller ett glasrör med *Roséns bröstdroppar*. 22 rutor återstå.
246. **Trätub, märkt "8"**.
Innehåller ett glasrör med *laxermedel* (podo-phyllin?). 27 rutor återstå.
247. **Trätub, omärkt.**
Innehåller ett glasrör, märkt "Nr 10", med *Kinatabletter*. Medicinen förefaller orörd.
248. **Tub, omärkt.**
Innehåller ett glasrör, märkt "Nr 12", med *antifebrin*. 4 tabletter återstå.
249. **Tub, omärkt.**
Innehåller ett glasrör, märkt "Nr 13", med *klorsyrat kali*. Innehållet, 34 tabletter, förefaller orört.
250. **Trätub, omärkt.**
Innehåller ett glasrör, märkt "Nr 14", med *antipyryn*. 16 tabletter återstå.
251. **Trätub, märkt "15"**.
Innehåller glasburk med *järnpiller*. Pillerna delvis upplösta. Burken fylld till $\frac{4}{5}$.
252. **Fragment av lock, märkt "16"**.
253. **Trätub, märkt "17"**.
Innehåller glasrör med *bikarbonatkakor*. 25 tabletter återstå.
254. **Trätub, märkt "18"**.
255. **Trätub, märkt "19"**.
Innehåller en glasflaska, avsedd för *upplösning av kokain-tabletter* ur preparat n:r 2. I flaskan finnes c:a 1 kbcm. klar lösning.



ANDRÉE-EXPEDITIONENS MEDICINFÖRRÅD.

(Se N:o 240—285 samt 398.)

256. **Trätub, märkt "20".**
Innehåller en vit burk med *lanolinsalva*. Tuben anträffades bland Andrées kläder och har antagligen av honom burits i någon ficka.
257. **Trätub, märkt "21".**
Innehåller en glasflaska med *zinklösning*. Var avsedd för upplösning av tableterna i preparat n:r 3. I flaskan finnes c:a 3 kbcm. klar lösning.
258. **Trätub utan lock, omärkt.**
Innehåller 2 glaströr, vardera märkta "N:r 22", med *sublimat*. Glasrörens innehåll delvis upplöst.
259. **Trätub, märkt "23".**
Innehåller en glasburk med *senapsapper*, vilket är orört.
260. **Trätub med fragment av lock, omärkt.**
Innehåller 2 glaströr, vardera märkta "n:r 24", med *natriumsalicylat*. Medicinen förefaller vara orörd.
261. **Trätub, märkt "25".**
Innehåller en trasig glasflaska, i vilken varit *citronsyra*. Flaskan nu tom.
262. **Trätub, märkt "26".**
Innehåller en trasig glasflaska, i vilken varit *engelskt liniment*. Flaskan nu tom.
263. **Trätub, märkt "27".**
Innehåller en flaska med "*beska droppar*". Flaskan nästan full.
264. **Trätub, märkt "28".**
Innehåller en glasflaska med *Hoffmans droppar*, fylld till $\frac{3}{4}$.
265. **Trätub, märkt "29".**
Innehåller en trasig glasflaska, i vilken varit *bröstkakor*. Flaskan nu tom.

266. **Trätub, märkt "30".**
Innehåller en flaska med *kollodium*. Flaskan är fylld till något över hälften, en del av innehållet har antagit fast form.
267. **Trätub, märkt "31".**
Innehåller en trasig glasflaska, i vilken varit *ammoniak*. Flaskan nu tom.
268. **Trätub, märkt "32".**
Innehåller en glasflaska med *tanddroppar*, fylld till $\frac{4}{5}$.
269. **Trätub utan lock, omärkt.**
Innehåller ett glaströr med oläslig text.
270. **Trätub utan lock, omärkt.**
Innehåller ett trasigt glaströr, i vilket antagligen varit *borsyra*. Etikettens text svårläst.
271. **7 lösa tabletter.**
Påträffades av "Isbjörn" i öppna lägret.
272. **Kompresser,**
3 st.
273. **Gasbinda.**
274. **Ask med säkerhetsnålar.**
275. **Gasbinda.**
276. **Paket, innehållande vaxduk.**
277. **Borsyreboomull,**
5 st. paket.
278. **Trekantsdukar,**
3 st., å varje svart tryck med bilder av olika sätt att använda densamma. Påskrift: "Första Förbandet på Slagfältet af Prof. F. Esmarch. Tryckt hos Adolf Johnson, Stockholm."
279. **Linda av resår.**
280. **Linda av linneband.**

281. **Rullar av gasbinda**,
5 st., sammanhållna av gummiband.
282. **Kem. ren bomull.**
283. **Kem. ren gas.**
284. **Isblåsa.**
285. **Medicinelåda**,
ombunden med läderrem.

VERKTYG.

286. **Yxa**,
utförd i mässing med egg av järn och skaft
av trä. Yxan är stämplad: "E. J. — A B, ES-
KILSTUNA, SWEDEN" och påträffades av
"Bratvaag".
287. **Fogsvanssåg.**
Påträffad av "Isbjörn".
288. **Sax.**
Påträffad i aluminiumdunken n:o 218.

JAKT- OCH FISKREDSKAP.

289. **Långrev.**
Långreven anträffades i aluminiumdunken n:o
218. Den består av ett snöre med krokar av
knappnålar och sänke av ett skruvlock till
koppardunk.
Denna långrev tillverkades av Andrée den 26
augusti 1897, och med den gjorde han frukt-
lösa försök att erhålla fisk under isvandringen.
Dessutom påträffades bredvid Andrées lik en **stud-**
sare (se n:o 497) och i hans ficka **patroner** (se n:o
524).

DIVERSE FÖREMÅL.

290. **Låda av trä med skjutlock.**
Lådan påträffades av "Isbjörn" och innehöll
följande föremål (291—314):

291. **Silkeshalsduk**, blå, fyrkantig.
292. **Sax.**
293. **Klockkedja** av metall med bruten hake och
dubbel ögla.
294. **Trådrullar**, 2 st., med vit sytråd.
295. **Trådrulle** med svart sytråd.
296. **Svart ullgarn** i "docka".
297. **Nålbok** av svart ylle med diverse nålar.
298. **Paket av synålsbrev** (hoprostade).
299. **Ask med säkerhetsnålar.**
300. **Ask med stålpenor.**
301. **Ask med "klämmare"** av mässing.
302. **Rödkrita** i två fragment, ett större och ett
mindre. Stämpel: "L. C. Hartmuth's Comp-
toirstift Nr 700".
303. **Patentpenna för blyerts.** Stämplad.
304. **Lackstång**, i två delar.
305. **Bunt med smala läderremmar** (för skodon).
306. **Knappar**, diverse olika, 19 st.
307. **Kragknappar**, 9 st. (3 mekaniska, 4 vita ben-,
2 svarta ben-).
308. **10 öre, svensk**, ena sidan avslipad, å denna
I. E. C. i monogram.
309. **6 st. hagelpatroner.**
310. **14 st. pulver** (aspirin?).
311. **Band** med knappar och ring (till paraply?).
312. **Diverse papper.**
313. **Kontanter i ryskt och amerikanskt mynt.**
De *ryska mynten* voro inlagda i ett paket av